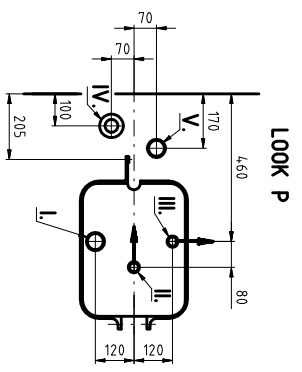


CAPACITY (Ltr.)	MANTLE	LENGTH L (mm)	M	S	O	P	T
2700	1	2500 ±25	1600	90	890	100	460
4850	2	4280 ±25	2000	790	1250	150	460
6400	3	5520 ±25	3500	660	1060	150	460 (2260)
9150	4	7840 ±25	2x2500	970	2030	150	460

TITLE	OUTLET
I. FILLING VALVE	ACME 1 3/4"
II. GASEOUS PHASE VALVE	POL I
III. LIQUID PHASE VALVE	NPT 3/4"
IV. LEVEL GAUGE	
V. SAFETY VALVE	



VÝCHODOČESKÉ PLYNÁRENSKÉ
STROJÍŘNÝ a.s.
ROŠICE U CHRÁSTI

Výpracoval: ODEHNAL P.	9.4.04.	Schválil: Ing. SEDLÁK P.	
CAD-Název: CE TANK FOR LPG	Název akce:	Název akce:	
ABOVE-GROUND TANK		Číslo výkresu	
φ1250 mm, 2700-9150 l		VPS 2-4-0001	
		Změna	Formát
		a	4